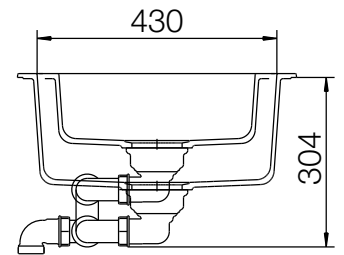
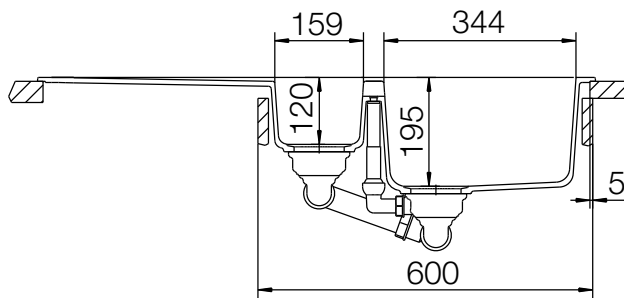
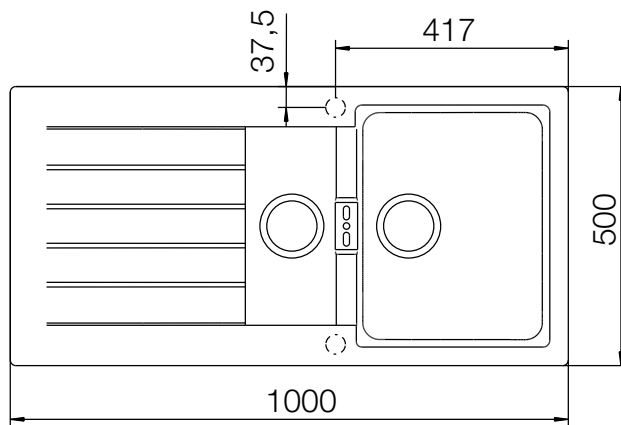


CRISTALITE⁺ PRIMUS D-150

MASSANGABEN IN MILLIMETER



Maße für Einbau von oben

Maße für Unterbau

