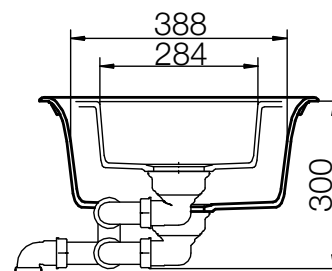
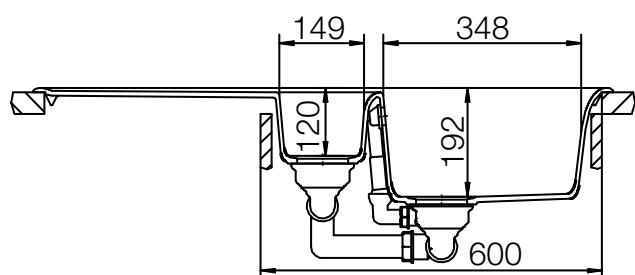
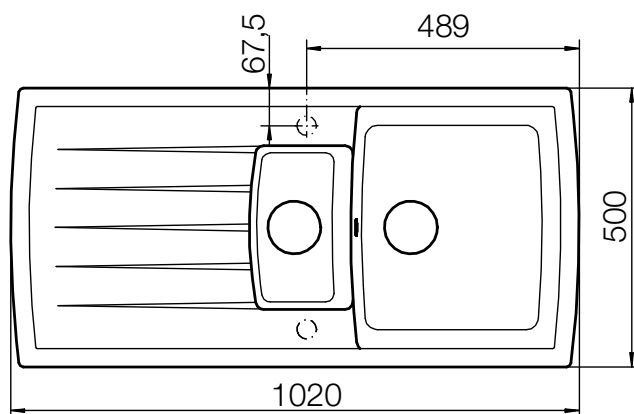


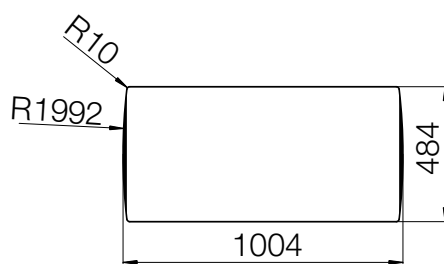
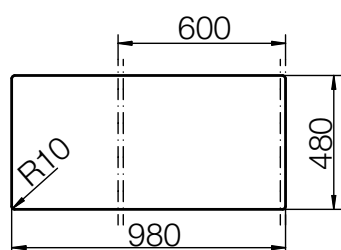
CRISTADUR® LOTUS D-150

MASSANGABEN IN MILLIMETER



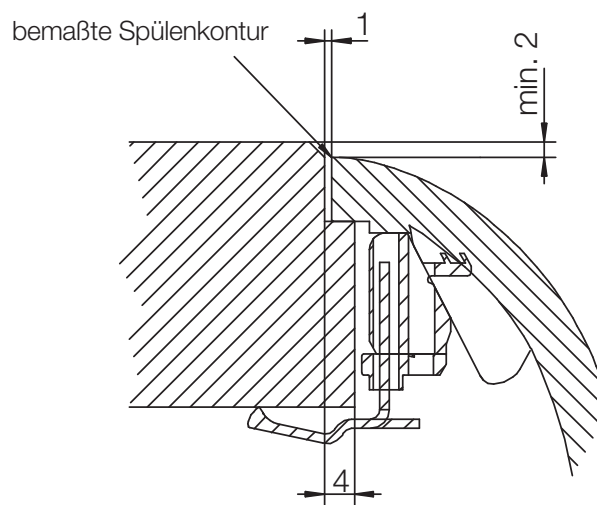
Maße für Einbau von oben

Maße für Unterbau

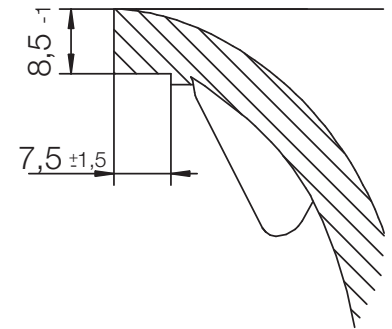


CRISTADUR® LOTUS D-150

MASSANGABEN IN MILLIMETER



Randbefräsung 1:1



Maße für flächenbündigen Einbau

